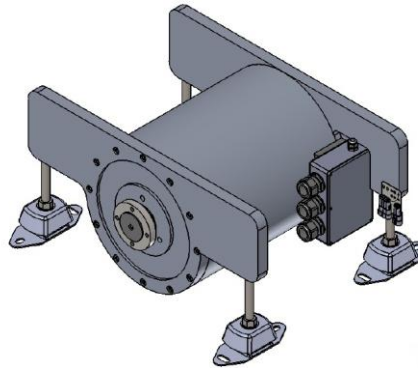


# **RIPOWER**

## **Elektro - Innenborder**



Hersteller	RiPower - elektrische Antriebssysteme Sven Richter			
Typ	25	50	70	144
Bauart	Elektro-Innenborder			
Leistung	25 kW	50 kW	70 kW	144 kW
Motorart	asynchron	asynchron	asynchron	asynchron-dual
Motorregler	48 V 550 A	96 V 550 A	144 V 500 A	2 x 144 V 500 A
Wirkungsgrad	95 %	95 %	95 %	95 %
Nennspannung	48 V	96 V	144 V	144 V
Vortriebsleistung mit einem vergleichbaren Benziner	36 PS	70 PS	100 PS	200 PS
Drehrichtungsumkehr	elektronisch	elektronisch	elektronisch	elektronisch
Drucklager und Lagerböcke	Standard	Standard	Standard	Standard
Kühlung	Wasser	Wasser	Wasser	Wasser

RiPower - elektrische Antriebssysteme, Boots-, Fahrzeug- und Automatisierungstechnik, Sven Richter, Feldstr. 5, 04895 Falkenberg  
 Tel: 035365/170030 Fax: 035365/1700119 E-Mail: kontakt@ripower.de Homepage: www.ripower.de

RiPower - Vertriebsbüro Berlin, Mühlenstr. 8a, 14167 Berlin  
 Tel: 030 - 55572737 E-Mail: info@ripower.de Homepage: www.ripower.de